

MUSIC SYNTHESIZER

SY77

PARTS LIST

Notes DESTINATION ABBREVIATIONS

J : Japanese model	A : Australian model
U : U.S. model	E : European model
C : Canadian model	D : West German model
X : General model	B : British model
M : South African model	I : Indonesian model
H : North European model	

ELECTRICAL PARTS (電気部品)

Ref. No.	Part No.	Description	部品名	Remarks	ランク
	VH799000	Circuit Board	DM1	DM1シート	
	VH799100	Circuit Board	DM2	DM2シート	
	VH799200	Circuit Board	PNAB	PNABシート	
	VH799400	Circuit Board	PNC	PNCシート	
	NX808420	Circuit Board	JKAN	JKANシート	
	NX808430	Circuit Board	CARD	CARDシート	
	NA115670	Circuit Board	MK	MKシート	09
	NA109720	Circuit Board	PC	PCシート	07
	VH799600	Circuit Board	PS	PSシート	J
	VH799700	Circuit Board	PS	PSシート	U.C
	VH799800	Circuit Board	PS	PSシート	H,D,A,B
	VH799000	Circuit Board	DM1	DM1シート	
	IG001390	IC	RC4558D-V	IC	OP AMP.
	IG116200	IC	PST518B-2	IC	SYSTEM RESET
	IG063690	IC	74F00PC	IC	NAND
	IR000250	IC	SN74HC02N	IC	NOR
	IG027020	IC	SN74LS04N	IC	INVERTER
	IG142250	IC	SN74HC04N	IC	INVERTER
	XC723001	IC	SN74HC04NSR	IC	INV. S/#PZ1001-
	XA876001	IC	SN74ALS08N	IC	AND
	IR001450	IC	SN74HC14N	IC	INVERTER
	IG058990	IC	74F32PC	IC	OR
	IR003250	IC	SN74HC32N	IC	OR
	XA055001	IC	SN74ALS32N	IC	OR
	IR007450	IC	SN74HC74N	IC	D-FF
	XA196A00	IC	SN74ALS74N	IC	FF
	IG120090	IC	74F138PC	IC	3-8DECODER
	IG149600	IC	SN74ALS138N	IC	DECODER
	IR013850	IC	SN74HC138N	IC	3-8DECODER
	IG149900	IC	SN74ALS245AN	IC	BUS TRANSCEIVER
	IR024500	IC	TC74HC245P	IC	BUS BUFFER
	IG115300	IC	HD74LS670P	IC	REGISTER FILE
	IR405200	IC	TC74HC4052AP	IC	DEMULTIPLEXER
	XF148A00	IC	HD63C01Y0P64P	IC	SEQ. CPU
	XG944B00	IC	HD6475328CP-10	IC	MAIN CPU H8/532
	XG950B00	IC	HD637B01Y	IC	CPU-PKS
	XB361001	IC	μ PD71055C	IC	PPI
	XH129A00	IC	WD37C65B-JH00	IC	FDC
	XF876A00	IC	LH5164D-10L	IC	SRAM 64K
	XF863A00	IC	μ PD43256AC-12L	IC	SRAM 256K
	XG708A00	IC	HM62256LP-12	IC	SRAM 256K
	XG960A00	IC	TC55257BPL-10	IC	SRAM 256K
	XC628A00	IC	TC51832PL-10	IC	PSRAM 256K
	XH116A00	IC	HM65256BLP-10	IC	PSRAM 256K
	XH118B00	IC	101AV100 12nsec	IC	EPROM V1.00
	XH119B00	IC	101BV100 120nsec	IC	EPROM V1.00
	XH120B00	IC	101CV100 120nsec	IC	EPROM V1.00
	XH121B00	IC	101DV100 120nsec	IC	EPROM V1.00
	XH122B00	IC	101EV100 120nsec	IC	EPROM V1.00
	IA101521	Transistor	2SA1015 Y	トランジスタ	03
	IC181520	Transistor	2SC1815 Y	トランジスタ	03
	IF003450	Diode	1SS133	ダイオード	01
	VI546800	Zener Diode	RD3.0ESB1 3V	ツェナーダイオード	01
	UI838470	Electrolytic Cap.	470 μ 16V M	ケミコン	01
	FP736470	Tantalum Capacitor	4.7 μ 16V M	タンタルコン	01
	VC694800	Semiconductive Cera. Cap.	0.1 μ 25V Z	半導体セラコン	01
	VC824900	Metal Film Resistor	10K Ω 1/6W F	金属被膜抵抗	01
	HZ004650	Resistor Array	RMLS6J103	抵抗アレイ	02
	VA822600	Resistor Array	RMLS4J103	抵抗アレイ	01
	VE445200	Resistor Array	RGLD8X103J	抵抗アレイ	01
	VE445300	Resistor Array	RGLD8X153J	抵抗アレイ	01
	VE445400	Resistor Array	RGLD8X223J	抵抗アレイ	01
	VI635300	Resistor Array	RMLS6-221J	抵抗アレイ	01
	FZ006970	EMI Filter	LS MT Y223NB	L C フィルター EMI	02
	VE463500	Quartz Crystal Unit	AT-49 12MHz	水晶振動子	03
	VI927300	Quartz Crystal Unit	AT-49 20MHz	水晶振動子	03
	VI927400	Quartz Crystal Unit	DOC-492 16MHz	水晶振動子	S/# PY1001-2220
	VI573400	Quartz Crystal Unit	AT-49 16MHz	水晶振動子	S/# PZ1001-
	VE338400	Lithium Battery	SONY/CR2032	リチウム電池	03
	VH930600	Angle Bracket, Earth		アース金具	01
	VH799100	Circuit Board	DM2	DM2シート	
	XD830A00	IC	SN74HC04NSR	IC	INVERTER
	IG049850	IC	SN74LS32N	IC	OR

* New Parts (新規部品)

ランク: Japan only

Ref. No.	Part No.	Description	部品名	Remarks	ランク	
	IR013950	IC	SN74HC139N	IC	2-4DECODER	05
	IG044600	IC	SN74LS245	IC	TRANSCEIVER	07
	IG149900	IC	SN74ALS245AN	IC	BUS TRANSCEIVER	08
	IR024550	IC	SN74HC245N	IC	TRANSCEIVER	06
	IR027350	IC	SN74HC273N	IC	D-FF OCTAL	05
	IR036750	IC	SN74HC367N	IC	BUS DRIVER	06
	IG156010	IC		IC	MIX3	05
	XE449A00	IC	YM3413	IC	LDSP	10
	XE450A00	IC	YM3415	IC	LEF	12
	XG996A00	IC	YM7102	IC	PAN	10
	XG993A00	IC	YM7103	IC	EGH2	13
	XG994A00	IC	YM7107	IC	OPS3	13
	XG995A00	IC	YM7119	IC	M3	18
	XD281A00	IC	LM2464-12	IC	DRAM 256K	08
	XC628A00	IC	TC51832PL-10	IC	PSRAM 256K	09
	XH116A00	IC	NH65256BIP-10	IC	PSRAM 256K	09
	XH024B00	IC	NH62304BPH28	IC	ROM-A 4M	16
	XH025B00	IC	NH62304BPH29	IC	ROM-B 4M	16
	XH026B00	IC	NH62304BPH30	IC	ROM-C 4M	16
	XH027B00	IC	NH62304BPH31	IC	ROM-D 4M	16
	XH028B00	IC	NH62304BPH32	IC	ROM-E 4M	16
	XH029B00	IC	NH62304BPH33	IC	ROM-F 4M	16
	XH030B00	IC	NH62304BPH34	IC	ROM-G 4M	16
	XH031B00	IC	NH62304BPH35	IC	ROM-H 4M	16
	VC694800	Semiconductive Cera. Cap.	0.1μ 25V Z	半導体セラコン		01
	VE443500	Resistor Array	RGLD4X103J	抵抗アレイ		01
	VE445200	Resistor Array	RGLD8X103J	抵抗アレイ		01
	FZ006970	EMI Filter	LS MT Y223NB	LCフィルター EMI		02
	VH949900	Quartz Crystal Unit	AT-49 6.144MHz	水晶振動子		03
	VH930600	Angle Bracket, Earth		アース金具		01
	VH799200	Circuit Board	PNAB	P N A B シート		
	IA101521	Transistor	2SA1015 Y	トランジスタ		03
	VG197400	LED	GL3HD18 RE	LED	UTI, BYPASS, RECO	01
	VG197600	LED	GL3ED8 RE+GR	2色LED	MODE, RUN (5pcs)	01
	VE373500	Slide Pot.	A10K × 2	三連スライドポリウム	VOL. (OUTPUT1, 2)	03
	VF946200	Push Switch	SOA-111HS	ブッシュスイッチ	(25pcs)	01
	VH812000	LED Spacer	× 8	LEDスペーサー	LED1-6	02
	VH812100	LED Spacer	× 4	LEDスペーサー	LED7, 8	01
	VH799400	Circuit Board	PNC	P N C シート		
	IR027350	IC	SN74HC273N	IC	D-FF OCTAL	05
	IF003450	Diode	1SS133	ダイオード		01
	VG197400	LED	GL3HD18 RE	LED	MEMORY, BANK (8pc)	01
	VG197600	LED	GL3ED8 RE+GR	2色LED	Voice sel. 1-16	01
	VC694800	Semiconductive Cera. Cap	0.1μ 25V Z	半導体セラコン		01
	VC250600	Slide Pot.	B10K EWA-NFOC	スライドポリウム	DATA ENTRY	03
	VB436400	Rotary Switch	EC24B30D	ロータリースイッチ	Data entry Dial	07
	VF946200	Push Switch	SOA-111HS	ブッシュスイッチ	(45pcs)	01
	VH812000	LED Spacer	× 8	LEDスペーサー		02
	NX808420	Circuit Board	JKAN	J K A N シート		
	IG001390	IC	RC4558D-V	IC	OP AMP.	03
	IG042500	IC	NJM4556	IC	OP AMP.	04
	XA013001	IC	M5238P	IC	OP AMP.	04
	IG130500	IC	NJM79L05	IC	REGULATOR -5V	03
	XC349001	IC	μ PC78L05J	IC	REGULATOR +5V	02
	IG043300	IC	TC4093BP	IC	NAND	05
	IG052600	IC	HD74LS05P	IC	INVERTER	03
	XB637001	IC	PCN56P	IC	DA CONVERTER	09
	XF237A00	IC	YM3029	IC	AFDO	09
	VD473200	Photo Coupler	6N137	フォトカブラ		05
	IA111510	Transistor	2SA1115 E, F	トランジスタ		03
	IC094530	Transistor	2SC945A PA	トランジスタ		03
	IC260320	Transistor	2SC2603 E, F	トランジスタ		03
	IC287820	Transistor	2SC2878 A, B	トランジスタ		03
	IF003450	Diode	1SS133	ダイオード		01
	VC694800	Semiconductive Cera. Cap.	0.1μ 25V Z	半導体セラコン		01
	VG582600	DC/AC Inverter Transformer	D32-49	DC / A C インバータートランス		07
	VB835000	Coil	20μ H FL5R200QN	コイル		01
	VD048800	Variable Resistor	A10K EVU-E	可変ポリウム	CLICK VOLUME	02
	V1573700	Variable Resistor	B1K EVU-E2A	可変ポリウム	CONTRAST	02
	LB203090	Phone Jack	HLJ0521 STEREO	ホンジャック	PHONES	02
	LB301780	Phone Jack	HLJ4306 STEREO	ホンジャック	OUTPUT1/1+2(R)	03
	LB302010	Phone Jack	HSJ0912 ST-Mini	ホンジャック	BREATH	02
	VE742000	Phone Jack	HLJ4306 MONO.	ホンジャック	F. SW, SUS, OUT1(L)	02
	VE742200	Phone Jack	HLJ4306 STEREO	ホンジャック	F. VOLUME, F. CONT	02
	VI662400	Phone Jack	HLJ4306 STEREO	ホンジャック	OUTPUT2(L/R)	02
	LB500520	DIN Jack	5P TCS4650	D I N ジャック	MIDI(IN, OUT, THR)	03

* New Parts (新規部品)

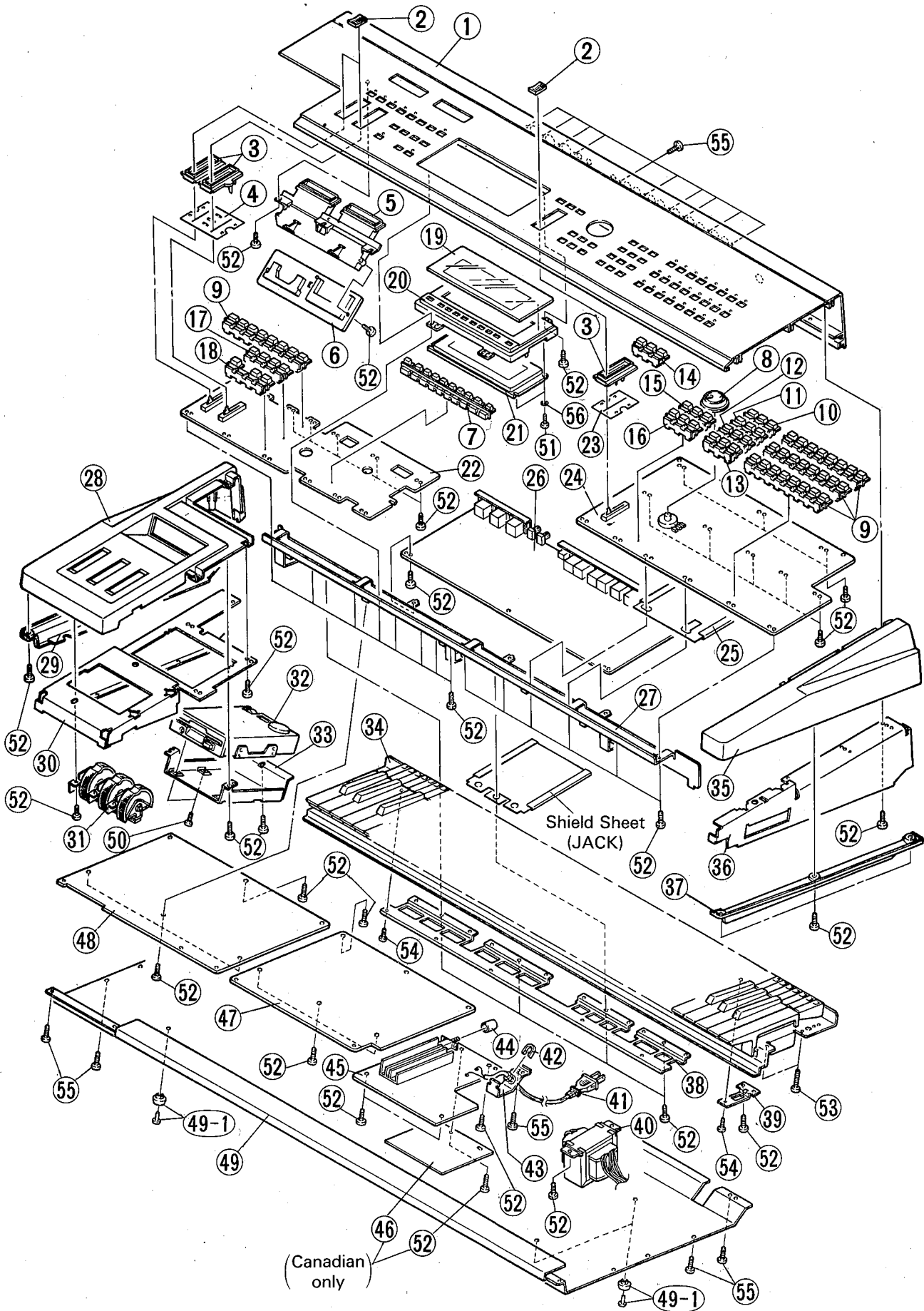
ランク : Japan only

Ref. No.	Part No.	Description	部品名	Remarks	ランク
	VH812200	Angle Bracket-H, Jack	J K アングル (H)	JK1-10(OUT-BRE JK12-14(MIDI))	03
	VH812300	Angle Bracket-M, Jack	J K アングル (M)		02
	NX808430	Circuit Board	CARD	CARD シート 半導体セラコン	01
	VC694800	Semiconductive Cera. Cap.	0.1 μ 25V Z		
	VF821100	Connector, IC Card	38P	I C カード用コネクタ I C カード用コネクタ	06
	VH985300	Connector, IC Card	50P		
	NA115670	Circuit Board	MK	M K シート ダイオード	09 01
	IF003450	Diode	1SS133		
	NA109720	Circuit Board	PC	P C シート I C	07 03
	IG001390	IC	RC4558D-V		
	IC232040	Transistor	2SC2320 F	トランジスタ ダイオード	03 01
	IF000040	Diode	1S1555		
	VJ692000	Zener Diode	05AZ5.1V 5.1V	ツェナーダイオード 半固定抵抗	01 02
	HT370250	Trimmer Potentiometer	B50K 3P		
	HT370260	Trimmer Potentiometer	B100K 3P	半固定抵抗	02
	VH799600	Circuit Board	PS	P S シート	J
	VH799700	Circuit Board	PS	P S シート	U, C
	VH799800	Circuit Board	PS	P S シート	H, D, A, B
	IG136200	IC	SC-3052V	I C I C	+5V 2A REGULATOR +12V REGULATOR -12V
	XD340001	IC	AN78M12F		
	XD342001	IC	AN79M12F	I C	03
	IF990300	Diode Stack	S5VB20 3.5A200V	ダイオードスタック ダイオードスタック	08 02
	VD488400	Diode Stack	RDF04M 1A 400V		
	IF0008900	Zener Diode	MTZ13C 13V	ツェナーダイオード	01
	U1949100	Electrolytic Cap.	1000 μ 25V	ケミコン	02
	U1949220	Electrolytic Cap.	2200 μ 25V	ケミコン	03
	UJ63A100	Electrolytic Cap.	10000 μ 16V	ケミコン	04
	FI383220	Ceramic Cap.	2200P 400V	規格認定コン 規格認定コン	01 01
	FI383470	Ceramic Cap.	4700P 400V		
	FI494100	Ceramic Cap.	0.01 μ 400V	規格認定コン	01
	VC694800	Semiconductive Cera. Cap.	0.1 μ 25V Z	半導体セラコン	01
	GD900760	Coil	3mH PLA3021A	コイル	06
	VF576000	Push Switch	ESB-8236V JUCS	プッシュスイッチ	03
	KB000310	Fuse	T 500mA 250V	ヒューズ	01
	KB000330	Fuse	T 1A 250V	ヒューズ	01
	KB000360	Fuse	T 3A 250V	ヒューズ	01
	KB001150	Fuse	T 500mA 250V	ヒューズ	02
	KB001060	Fuse	T 1A 250V	ヒューズ	02
	KB002650	Fuse	T 3A 250V	ヒューズ	03
	KB000710	Fuse	T 500mA 250V	ヒューズ	02
	KB000760	Fuse	T 3.15A 250V	ヒューズ	02
	KB001770	Fuse	T 1A 250V	ヒューズ	02
	LB201530	Fuse Holder	PC-FH1	ヒューズホルダー	01
	IL000680	Insulation Sheet	BFG-20	放熱シート	01
	E1030106	Bind Head Tapping Screw	3.0 \times 10 ZMC2Y	ハインドタッピングネジ	01
	VG782900	Floppy Disk Drive Unit	D357B 3.5inch	F D ドライブユニット	26
	VE469300	Variable Resistor	10K RK1241110	ロータリーポリウム	PITCH BEND MODULATION 1 MODULATION 2
	HS412160	Variable Resistor	10K K161100S	ロータリーポリウム	
	VI666700	Variable Resistor	10K RK1631110	ロータリーポリウム	
	VF931200	LCD	DMF-5005N	液晶ディスプレイ	28
	VD279200	AC Cord	7A 2.5m	電源コード	J
	VD279400	AC Cord	10A 2.5m	電源コード	U
	VD279500	AC Cord	10A 2.5m	電源コード	C
	VD280400	AC Cord	2.5A 2.5m	電源コード	H, D
	VD279700	AC Cord	7.5A 2.5m	電源コード	A
	VH890400	AC Cord	6A 2.5m	電源コード	B
	XG620A00	Power Transformer		電源トランス	J
	XG621A00	Power Transformer		電源トランス	U, C
	XG622A00	Power Transformer		電源トランス	H, D, A, B
					10

* New Parts (新規部品)

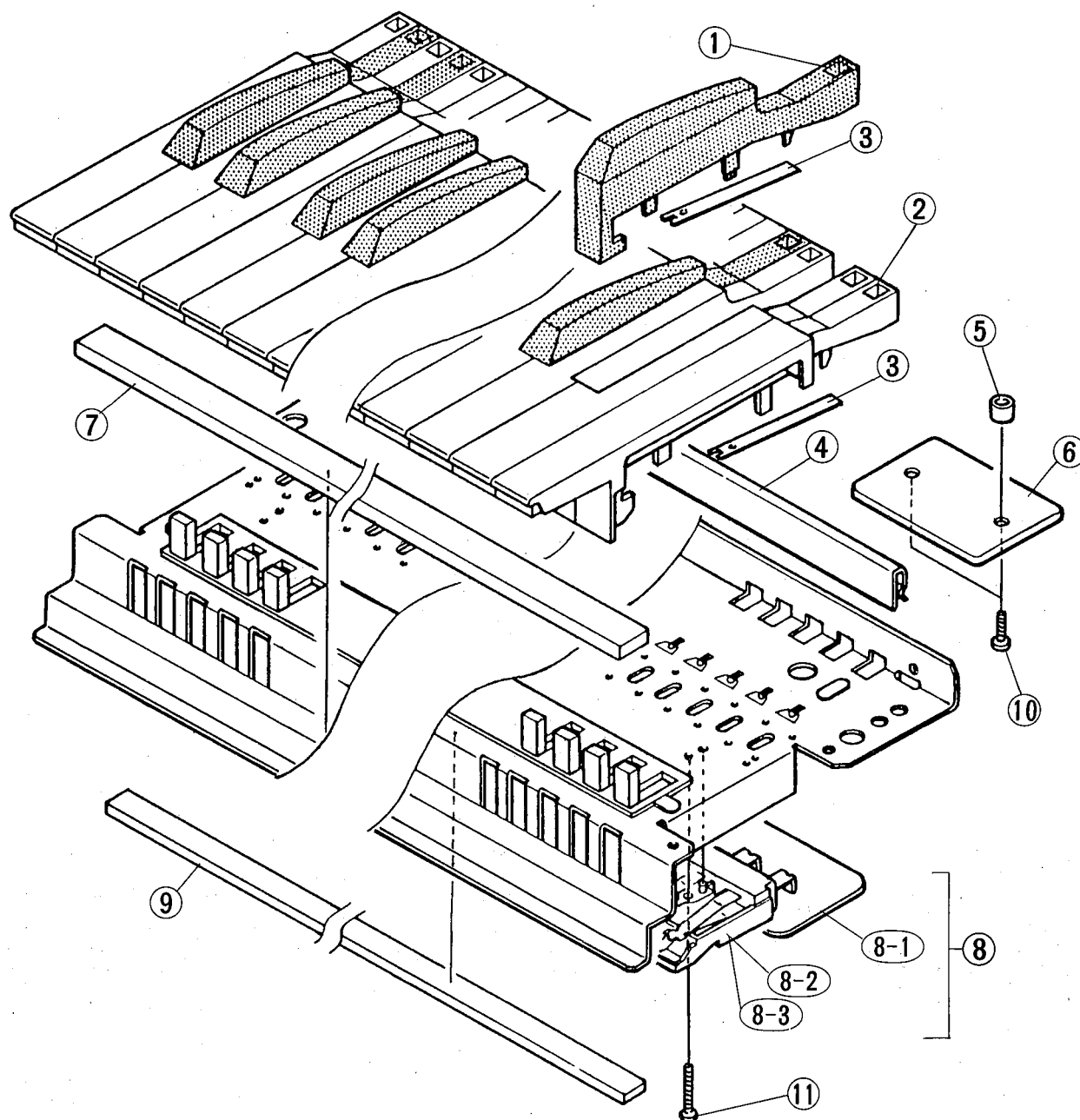
ランク : Japan only

OVERALL ASSEMBLY (総組立)



Ref. No.	Part No.	Description	部品名	Remarks	ランク
1	VH809100	Control Panel	コントロールパネル		25
2	VB774000	Knob	ツマミ	VOLUME, D.ENTRY	01
3	VH810000	Escutcheon, Slide Volume	スライドボリュームエスカッション		02
4	VH810200	Dust Proof Cloth-2	防塵クロス(2)		01
5	VH812800	Card Guide	カードガイド		06
6	NX808430	Circuit Board	CARD		
7	VH811500	Function Keys	SHIFT, F1-8, EXIT		03
8	VI250800	Rotary Knob	ロータリーツマミ	Data entry Dial (4pcs)	01
9	VH810400	Knob-A	(×8) ノブA (8連)		02
10	VI524400	Knob-B	(×3) 7,8,9 ノブB (3連)	VWX,YZ', * &	02
11	VI524500	Knob-C	(×3) 4,5,6 ノブC (3連)	MNO,PQR,STU	02
12	VI524600	Knob-D	(×3) 1,2,3 ノブD (3連)	DEF,GHI,JKL	02
13	VI524700	Knob-E	(×3) 0,-,ENTER ノブE (3連)	ABC,/,.,SPACE	02
14	VI524300	Knob-G	(×3) ノブG (3連)	, JUMP/MARK	01
15	VI534600	Knob-H	(×3) ↑(center) ノブH (3連)	-1/NO, ,+1/YES	03
16	VI537200	Knob-I	(×3) ←,↓,→ ノブI (3連)		03
17	VH810500	Knob-J	(×4) ノブJ (4連)	, LOCATE,	01
18	VH810600	Knob-K	(×3) ノブK (3連)	RECORD,STOP,RUN	01
19	VH811600	LCD Filter	保護板		06
20	VH811400	Escutcheon, LCD	LCD エスカッション		05
21	VF931200	LCD	DMF-5005N		28
22	VH799200	Circuit Board	PNAB	液晶ディスプレイ	
23	VH810100	Dust Proof Cloth-1		PNA Bシート	
24	VH799400	Circuit Board	PNC	防塵クロス(1)	01
25	VI742200	Shield Sheet		PNCシート	
26	NX808420	Circuit Board	JKAN	シールドシート	03
27	VH810700	Angle Bracket	Center	JKANシート	
28	VH809500	End Block	Left	センターアングル	08
29	VH809900	Side Board	Left	拍子木(左)	09
30	VH809700	Shield Plate	Left	側板(左)	04
31	VI625800	Wheel Assembly		シールド板(左)	07
32	VG782900	Floppy Disk Drive Unit	D357B 3.5inch	ホイール Ass'y	
33	VH813000	Angle Bracket, FDD		FDDドライブユニット	26
34	VI572100	Keyboard Assembly	FS C61	FDD金具	04
35	VH809200	End Block	Right	鍵盤 Ass'y	36
36	VH809600	Shield Cover	Right	拍子木(右)	07
37	VH809800	Side Board	Right	シールド板(右)	05
38	VH810900	Angle Bracket-L, Earth		側板(右)	04
39	VI474900	Angle Bracket-S, Earth		アースアングル(L)	05
40	XG620A00	Power Transformer		アースアングル(S)	01
40	XG621A00	Power Transformer		電源トランス	J
40	XG622A00	Power Transformer		電源トランス	U,C
41	VD279200	AC Cord	7A 2.5m	電源コード	H,D,A,B
41	VD279400	AC Cord	10A 2.5m	電源コード	J
41	VD279500	AC Cord	10A 2.5m	電源コード	U
41	VD280400	AC Cord	2.5A 2.5m	電源コード	C
41	VD279700	AC Cord	7.5A 2.5m	電源コード	H,D
41	VH890400	AC Cord	6A 2.5m	電源コード	A
42	CB811230	Cord Strain Relief	SR-8N-4	電源コードストッパー	B
42	CB806850	Cord Strain Relief	SR-6N3-4	電源コードストッパー	U
42	CB072750	Cord Strain Relief	SR-4N-4	電源コードストッパー	C
42	CB032840	Cord Strain Relief	SR-5N-4	電源コードストッパー	H,D,B
43	VH812600	AC Panel		ACパネル	A
43	VI319500	AC Panel		ACパネル	J
43	VI319600	AC Panel		ACパネル	U
43	VI319700	AC Panel		ACパネル	C
44	CB825380	Push Button		ACパネル	H,D,A,B
45	VH799600	Circuit Board	PS	プッシュボタン	POWER
45	VH799700	Circuit Board	PS	PSシート	J
45	VH799800	Circuit Board	PS	PSシート	U,C
46	VI580000	Insulation Sheet, AD		PSシート	H,D,A,B
47	VH799100	Circuit Board	DM2	AD絶縁シート	C
48	VH799000	Circuit Board	DM1	DM2シート	
49	VI648000	Bottom Cover Assembly		DM1シート	
49-1	VC999400	Foot	205Y4179	底板 Ass'y	15
50	EI330066	Bind Head Screw	3.0×6 FCM3BL	ゴム足	01
51	EI330086	Bind Head Tapping Screw	3.0×8 FCM3BL	ボインド小ネジ	01
52	EI340106	Bind Head Tapping Screw	4.0×10 FCM3BL	ハインドタッピングネジ	01
53	EI340166	Bind Head Tapping Screw	4.0×16 FCM3BL	ハインドタッピングネジ	01
54	EZ000460	Bonding Tapping Screw	3.0×8 FCM3BL	ハインドタッピングネジ	01
55	VI491300	Bonding Tapping Screw	4.0×10 FCM3BL	ホソチインクタッピングネジ	01
56	EV413036	Toothed Lock Washer	A φ 3.0 FCM3BL	歯付座金内歯形	01
		* ACCESSORIES		* 付属品	
	XH062A00	Floppy Disk Floppy Disk Plug Cover	Demo. disk-B 3.5inch 1M 200X300	書込済みFD(B) フロッピーディスク プラグカバー	J U,C,H,D,A,B

KEYBOARD ASSEMBLY (鍵盤 Ass'y)



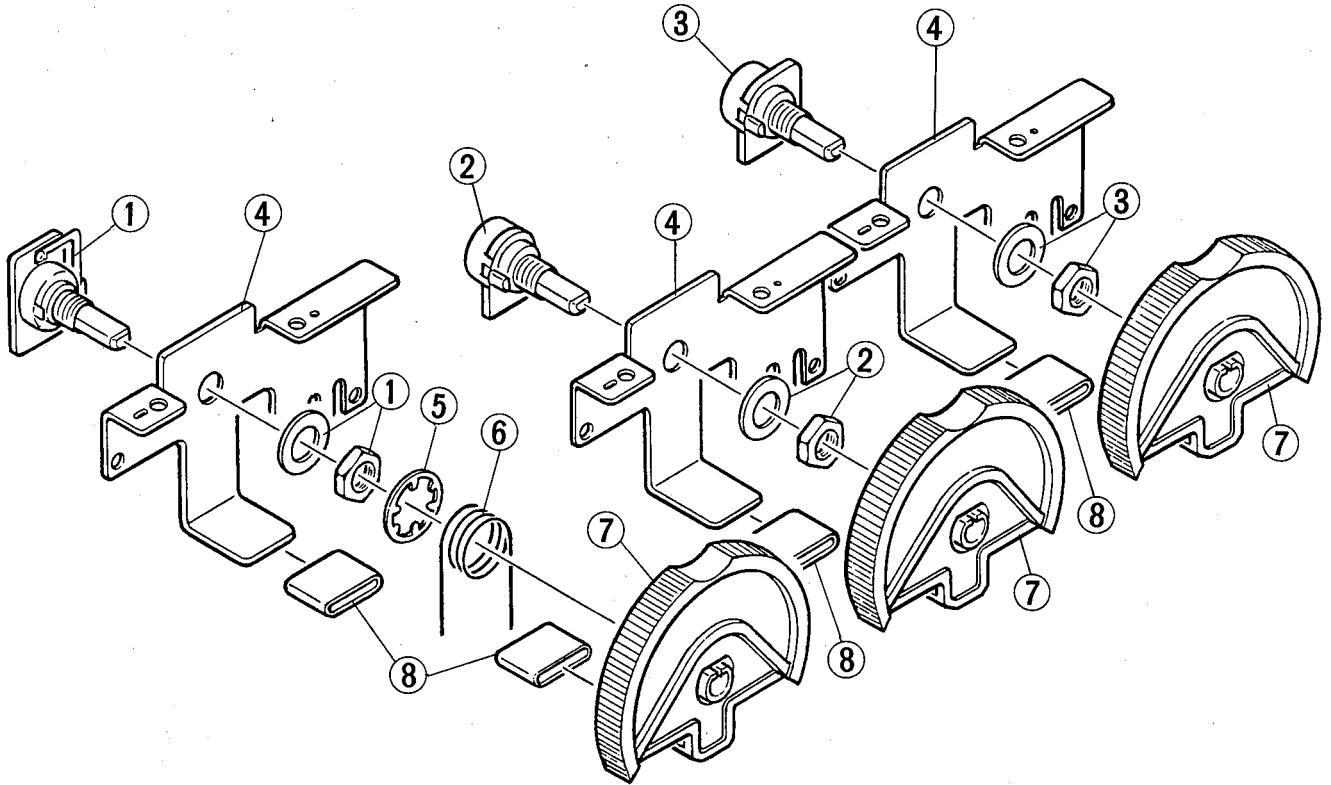
Ref. No.	Part No.	Description		部品名	Remarks	ランク
*	VI572100	Keyboard Assembly	FS C61	鍵盤 Ass'y		36
1	NB107600	Black Key Assembly		黒鍵 Ass'y		03
2	NB107540	White Key Assembly	C, F	白鍵 Ass'y		03
2	NB107550	White Key Assembly	D	白鍵 Ass'y		03
2	NB107560	White Key Assembly	B, E	白鍵 Ass'y		03
2	NB107570	White Key Assembly	G	白鍵 Ass'y		03
2	NB107580	White Key Assembly	A	白鍵 Ass'y		03
2	NB107590	White Key Assembly	C'	白鍵 Ass'y		03
3	AA055430	Key Spring		鍵パネ		02
4	CB045760	Stopper		ストップバー		02
5	EZ000460	Spacer	#00374 4.0×5	スペーサー		01
6	NA109720	Circuit Board	PC	PCシート		07
7	PB000470	PC Sensor	(L)	PCセンサー		16
8	NB116200	Key Switch Unit	FS	MKスイッチユニット		19
8-1	NA115670	Circuit Board	MK	MKシート		09
8-2	NB107120	Key Switch Assembly	12Q FS	スイッチ Ass'y		08
8-3	NB107110	Key Switch Assembly	13K FS	スイッチ Ass'y		08
9	CC030570	Felt	821×6×3 WH	フェルト(白)		03
10	ED330108	Bind Head Screw	3.0×10 FCM3BL	バインド小ネジ		01
11	ED330166	Bind Head Screw	3.0×16 FCM3BL	バインド小ネジ		01

* New Parts (新規部品)

ランク: Japan only

WHEEL ASSEMBLY (ホイール Ass'y)

SY77



Ref. No.	Part No.	Description	部品名	Remarks	ランク
	VI625800	Wheel Assembly	ホイール Ass'y		
1	VE469300	Variable Resistor	ロータリーポリウム	PITCH BEND	03
2	HS412160	Variable Resistor	ロータリーポリウム	MODULATION 1	03
3	VI666700	Variable Resistor	ロータリーポリウム	MODULATION 2	03
4	VF536800	Frame	フレーム		01
5	EW600110	Wheel Ring	CS形止め輪	PITCH BEND	01
6	VC792800	Spring	リターンリング	PITCH BEND	01
7	VF537400	Wheel	ホイール		02
8	CB819020	Wheel Tube	ホイールチューブ		02

* New Parts (新規部品)

ランク : Japan only